

BCM 2.0

KAZÁN KASZKÁD VEZÉRLŐ

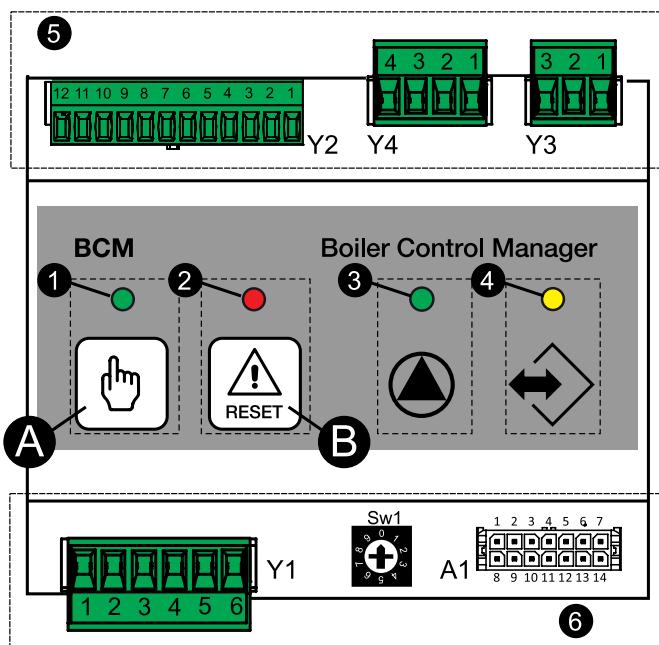
ÚTMUTATÓ A TELEPÍTŐNEK ÉS KARBANTARTÓNAK

1 Általános tárgyú megjegyzések

A BCM kétféleképpen használható:

- egy önálló kazán vezérlőjeként: ilyenkor a fűtés rendszer alapvető funkcióinak ellenőrzésére szolgál, ideértve a berendezés biztonsági egységeit
- HCM (Heating Cascade Manager) kaszkád vezérlőjeként: ilyenkor lehetővé teszi az összetett, több hőfejlesztő berendezésből álló rendszer vezérlését.

2 Leírás

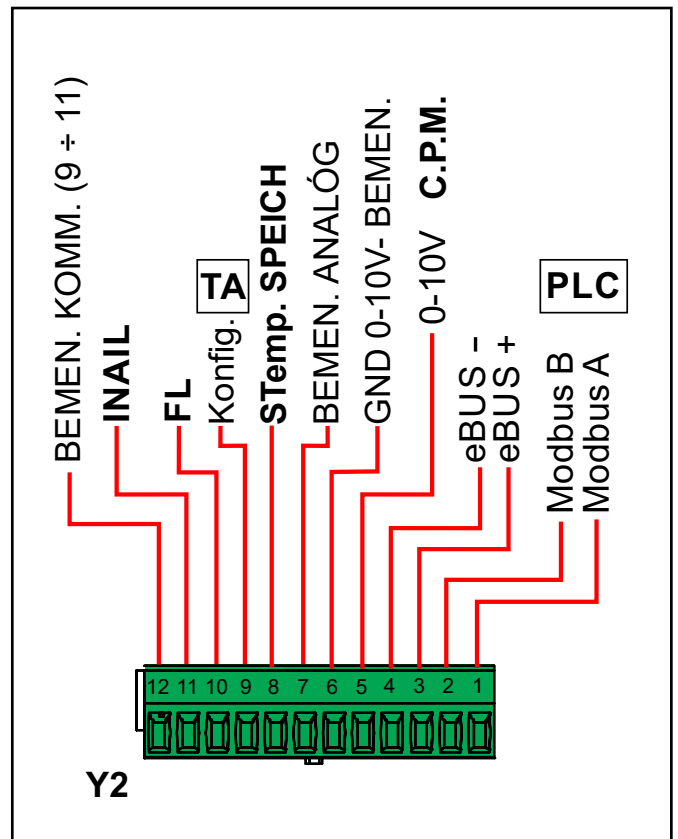
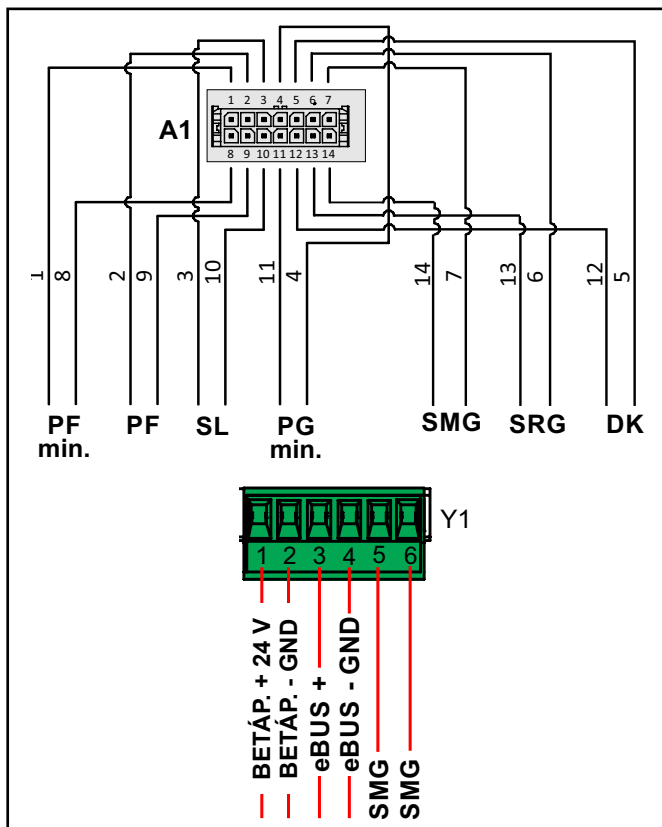


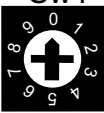
(*) Csak akkor aktív, ha a felhasználói interfész meghibásodott, vagy az Y2 (Konfig.) 9. bemenete nem aktív.
A led nem világít

JELMAGYARÁZAT		
SZ.		Leírás
A		
		KÉZI vezérlés átkapcsoló gomb (vészhelyzeti üzemmód) (*)
1	ZÖLD	LED
	NEM VILÁGÍT	a KÉZI vezérlés NEM aktív
	VILÁGÍT	a KÉZI vezérlés aktív
B		
		RESET gomb
2	PIROS	LED
	VILÁGÍT	HIBA a rendszerben
	VILLOG	FAGYVÉDELMI funkció bekapcsolása
	NEM VILÁGÍT	Normál üzem
3	ZÖLD	LED
	VILÁGÍT	Működés CH fűtési vagy fagyvédelmi üzemmódban
	VILLOG	Működés HMV meleg víz üzemmódban
	NEM VILÁGÍT	Készenléti üzemmód
4	SÁRGA	LED
	VILÁGÍT	A BCM és a helyi vezérlők ill. távoli BCM (kaszkád) között a kapcsolat aktív.
	VILLOG	A BCM és a helyi HSCP vagy SHC vezérlők között a kapcsolat aktív.
	NEM VILÁGÍT	Nincs kapcsolat a többi vezérléssel („A” kézi üzemmód)

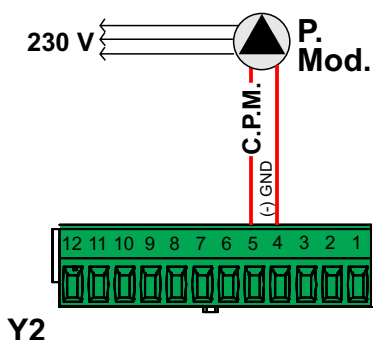
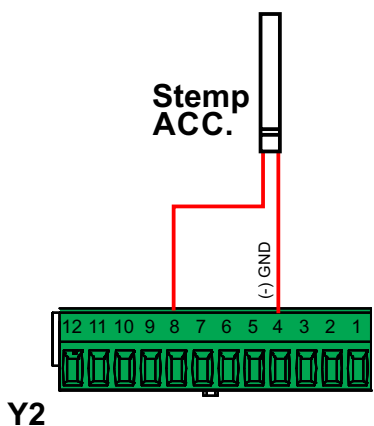
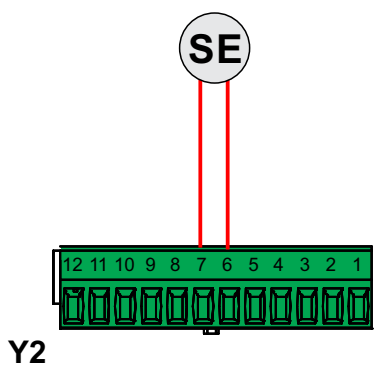
5 HELYI CSATLAKOZÓK kazán/kaszád vezérléshez				
SZ.	Pin	S.E.	Leírás	
A1	Belső kazán csatlakozások			
	7	14	SMG	Teljes tömegáram érzékelő
	6	13	SRG	Teljes visszatérő érzékelő
	5	12	DK	Vízhiányt megakadályozó biztonsági nyomáskapcsoló
	4	11	PG min.	Min. gáz nyomáskapcsoló
	3	10	SL	Szintérzékelő
	2	9	PF	Égéstermék nyomáskapcsolója
	1	8	PF min	Minimális égéstermék szint nyomáskapcsoló
Y1	Generátor kaszkád csatlakozások			
	1	+	Áramell.	Bemenet 20 ÷ 40 Vdc
	2	-		GND
	3	+	eBUS	
	4	-		GND
	5	6	SMG	Teljes tömegáram érzékelő (másolat).

6 HOST CSATLAKOZÓK a rendszer távvezérléséhez				
SZ.	Pin	S.E.	Leírás	
Y2	1		Modbus	A (PLC)
	2			B (PLC)
	3		eBUS +	Külső kaszkád szabályozó
	4		eBUS -	GND
	5	4	0-10V C.P.M.	Modulációs szivattyú vezérlése
	6			GND - 0-10 V
	7	6		Analog bemenet 0 - 10 V (*) / SE
	8	4	Stemp. ACC	Meleg víz tároló hőmérséklet érzékelője
	9	12	Konfig.	Programozható digitális bemenet: Kazán engedélyezése
	10	12	FL	Áramláskapcsoló
	11	12	INAIL (Országos Munkavédelmi Intézet)	Biztonsági berendezések bemenete (nc)
	12			9 - 11-es bemenetekhez közös

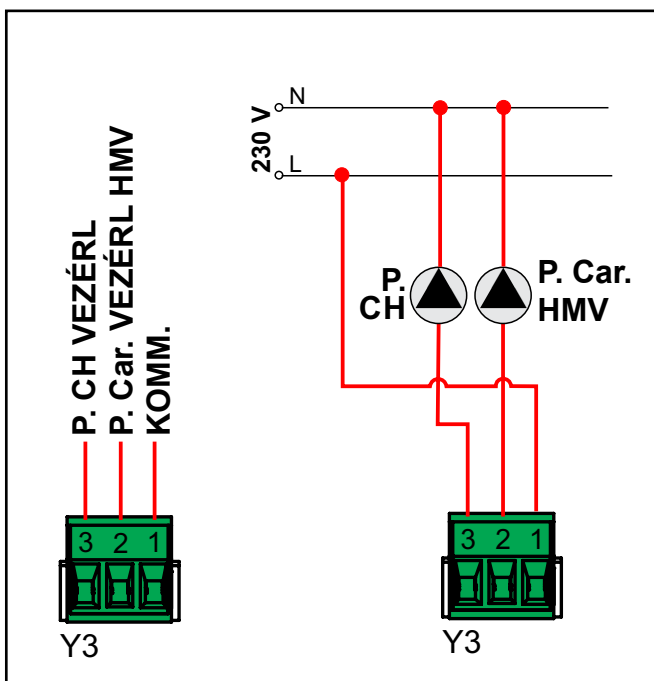


Sw1

SW1
Kapcsoló a busz címekhez 0 - 9-ig.
 Külső BCM (kaszád) vezérlő esetén 0-ára van kapcsolva.
 Belső BCM (egy kaszkád egy kazánjához történő csatlakoztatás) esetén egyéb értékre van beállítva.

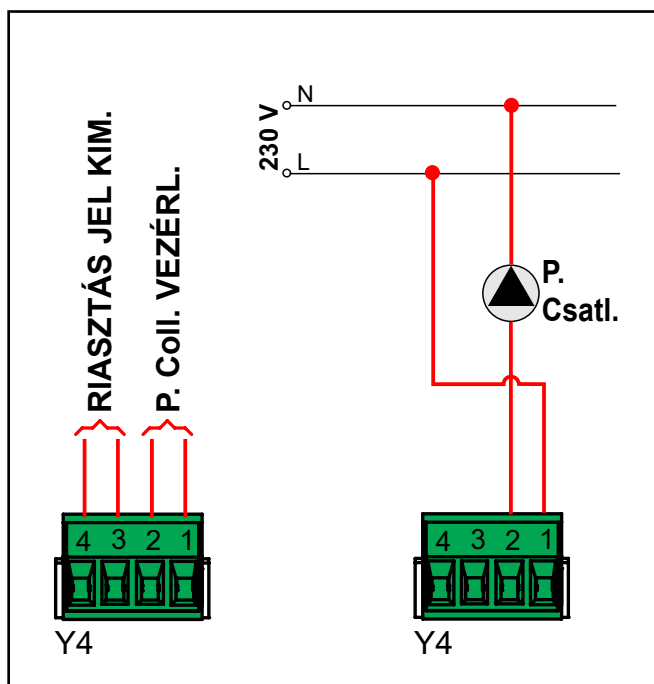
(*) **ANALÓG BEMENET**
 Rendesen a külső érzékelővel történő vezérlésre van beállítva, ha a 0-10 V bemenetet használja, a 3.3 fejezetben leírtak szerint állítsa be.



Y3	1	COM.	Közös kimenet
	2	P.Car. HMV	Bojler töltőszivattyú
	3	P. CH	Fűtési szivattyú



Y4	1	2	P.Coll.	Primer szivattyú
	3	4	ALLARM	Riasztás kimenet
			S.E.	= ELEKTROMOS KAPCSOLÁSI RAJZ JELMAGYARÁZATA (kazán gépkönyvének 4.5. fejezete)



3

Alkalmazás

KASZKÁD MANAGER

- eBUS csatlakozás az SHC BMM modulokhoz
- Egy legfeljebb 8 kazánból felépülő kaszkád rendszer kezelésére alkalmas
- Globális visszatérő hőmérséklet mérése
- Globális előremenő hőmérséklet - hőmérsékleti határérték - hőmérséklet különbség mérése.
- Hat ON / OFF típusú bemenet a globális biztonsági érzékelőkhöz:
 - FL minimális víz térfogatáram
 - PG min minimális gáznyomás
 - DK minimális víznyomás
 - PF eltömődés az 1 égéstermék elvezetésen
 - PF eltömődés a 2 égéstermék elvezetésen
 - SL a szifon vízszintjének érzékelője
- 0-10 V CPM feszültség alatt lévő kimenet a primer szivattyú moduláló szabályozásához.
- KONFIG. TA ON / OFF kazán engedélyező bemenet.
- Relé kimenet állandó sebességű szivattyúhoz vagy a kazán állapotának jelzéséhez (a kazán működik vagy készenléti (stand-by) állapotban van).

TÁVVEZÉRLÉS

- eBUS csatlakozás a HCM felső szintű csatlakoztatásához
- Modbus csatlakozás egy épület automatizáló rendszerbe történő beillesztéséhez.
- Feszültség bemenet egy kereskedelmi forgalomban kapható 0 - 10 V. hőfokszabályozó csatlakoztatásához.
- Relé érintkező kimenete a kazán riasztásainak jelzéséhez.
- ON/OFF bemenet a riasztások törléséhez

HMV VEZÉRLÉS

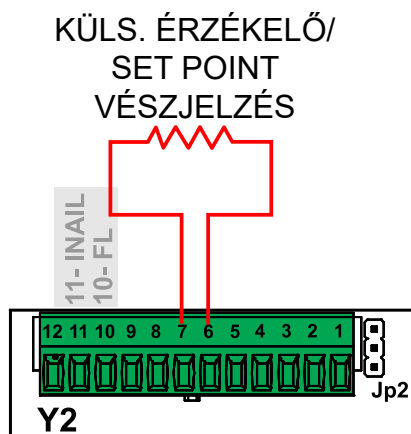
- HMV tároló hőmérséklet érzékelője
- Relé kimenet a tároló töltőszivattyújához

CH VEZÉRLÉS

- ON / OFF bemenet CH kéréshez.
- Relé kimenet közvetlen nyomó ághoz.

VÉSZHELYZETI KÉZI VEZÉRLÉS egy adott SET POINT hőmérsékleten egy az adott hőmérsékletnek megfelelő nagyságú ellenállás felszerelésével.

Miután beállította a **799** paramétert (Analog Bemenet Funkció) **0**



Küls. érzékelő	Alapérték
nyitva	82°C
100 KΩ	71°C
47 KΩ	60°C
22 KΩ	49°C
10 KΩ	38°C
rövidzárlat nem érdekes > 0	27°C CH set.



értékre a BCM paraméterek módosításához
(lásd a 2.8 - FELHASZNÁLÓI INTERFÉSZ egységek menü)

3.1 - BCM (HSC) paraméterek - Alapbeállítások / beállítások használathoz

Kód	Szimb.	Érték	Leírás	Beállítás Gyár	BCM használat beállítása
803	Srv		Elérhető szolgáltatások		
		16	Minden szolgáltatás kikapcsolva	16	
		17	Csak fűtés		
		18	Csak fagyvédelem		
		19	Fűtés + Fagyvédelem		19
		24	Csak használati meleg víz		
		25	Fűtés + Használati meleg víz		
		26	Használati meleg víz + Fagyvédelem		
		27	Fűtés + Használati meleg víz + Fagyvédelem		
483	rP	°K	Hőm. Max. hőmérséklet különbség		
		0	Kikapcsolva		
		1 - 500	Max. hőmérséklet különbség (° C x 10)	0	0
34	HY	°K	Égőhiszterézis		
		50 ÷ 200	(°C x 10)	5	=
31	HL	°C	CH#1: Égő minimum alapérték		
		200 ÷ 400		250	=
39	HH	°C	CH#2: Égő maximum alapérték		
		450 ÷ 850		850	=
799	AC		0/10 V analóg bemenet működése:		
		0	Kézi szabályzás célhőmérséklete		
		1	Külső hőmérséklet érzékelő		1
		2	0 / 10 V Cél hőmérséklet ellenőrzése	Igényelt hőmérs. szabályozása	
		3	0 / 10 V Modulálás ellenőrzése	kW moduláció szabályozása	
376	DI1		#1 programozható bemenet		
		0	CH fűtési funkció engedélyezése		0
		1	Kazán engedélyezése		
		2	Riasztások törlése		
322	Po	min	Szivattyú: Utókeringtetés		
		1 - 10		5	
341	PL	V	Szivattyú minimális moduláció kimenet		
		0 ÷ 100	égő szintje V x 10	30	
313	Pr	V	Szivattyú maximális moduláció kimenet		
		0 ÷ 100	égő szintje V x 10	100	
792	CHP	%	Fűtés: Maximális moduláció		
		0 ÷ 100		100	
611	POT	°K	Kazán: Hiba Max. Párhuzamos		
		0/1 ÷ 30		5	
612	POL	%	Kazán: mod. Max. Párhuzamos		
		0 ÷ 100		0	

Kód	Szimb.	Érték	Leírás	Beállítás Gyár	BCM használat beállítása
650	dL	°C	HMV: Minimum alapérték		
		250 ÷ 450		350	
385	dH	°C	HMV: Maximum alapérték		
		500 ÷ 650		650	
360	dt		Bojler beszabályozása		
		0 ÷ 15	0 = 85° - 1 ÷ 15 =	0	
656	drt	°K	HMV: Hőm. Kérési hőmérséklet különbség		
		-20 ÷ 20		4	
657	drH	°K	HMV: Kérési hőmérséklet hiszterézis		
		1 - 20		8	
310	dpT	mp	HMV Szivattyú: Utókeringtetés		
		5 ÷ 600		60	
660	dbT	°C	HMV: Hőm. Max. kazán hőmérséklet		
		50 ÷ 85		75	
48	ChSet	°C	CH#1: Alapérték		
		20 ÷ 85		85	
64	ChPO		CH#1: Párhuzamos üzem szolgáltatás		
		0 ÷ 1		0	
346	mC	‰	Az égők minimális modulációs értéke (%)		
		0 ÷ 1000	(*) az a minimális moduláció, amelyen az égő kikapcsol, csak kaszkád vezérlés	(*) 250	
600	mB		Égők: Min. Bekapcsolás		
		1 ÷ 8		1	
616	BSt	mp	Kazán: Bekapcsolási idő		
		30 ÷ 900		120	
613	BRt	mp	Kazán: Kikapcsolási idő		
		30 ÷ 900		120	
336	HS	°C/min	Hőmérsékleti gradiens		
		1 ÷ 30		5	
353	HP	°K	CH PID: Proporcionális		
		0 ÷ 50		25	
354	HI	°K	CH PID: Integratív		
		0 ÷ 50		12	
478	Hd	°K	CH PID: Derivatív		
		0 ÷ 50		0	
816	MI		Modbus cím		
		0 - 127		1	
817	MT	mp	Modbus időtúllépés		
		0 ÷ 240		30	

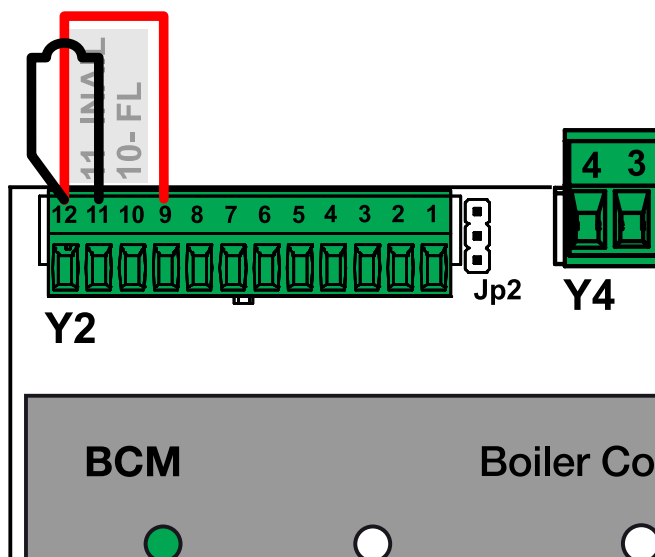
Kód	Szimb.	Érték	Leírás	Beállítás Gyár	BCM használat beállítása
896	TU		Hőmérséklet mértékegység °C / °F		
		0 ÷ 1		0	
309	St		Alkalmazás kód		
		0	Égő kaszkád (BMM)	0	
		1	Egyes égők (csak 1 BMM van csatlakoztatva)	1	
368	VA1		#1 Programozható relé		
		0	Elsődleges szivattyú vezérlése	0	
		1	Kazán állapot		
369	VA2		#2 programozható relé		
		0	csak akkor kapcsol be, ha a hiba nem teszi lehetővé a kért számú égőt.	0	
		1	A kazán/ok bármilyen hibája bekapcsolja		
771	PS		Víznyomás érzékelő		
		0	Nincs bekapcsolva	0	
		1	Be van kapcsolva		
768	LG		Érz. Min.gáznyomás		
		0	Nincs bekapcsolva	0	
		1	Be van kapcsolva		
793	COC		Kémény eltömődés érzékelő		
		0	Nincs bekapcsolva	0	
		1	CO		
		2	CO és COL		
622	FS		Minimum áramlás érzékelő		
		0÷7	Bitmap	0	
		1	Átfolyás-érzékelő bekapcsolva / globális hiba		
		3	Átfolyás-érzékelő bekapcsolva / helyi hiba		
		5	Átfolyás-érzékelő bekapcsolva / globális hiba és áramláskapcsoló érzékelő hibás		
		7	Átfolyás-érzékelő bekapcsolva / helyi hiba és áramláskapcsoló érzékelő hibás		
			Programkód (csak olvasható)		
			Program verzió (csak olvasható)		

3.2 - BCM (HSC) paraméterek - CH és HMV alapbeállítások / beállítások használathoz



Az igény engedélyezéséhez zárni kell a csatlakozást a **12. pin és a 9. pin** között egy híddal.

Kösse át a **12 és 11 pint is (INAIL riasztás bemenet)** vagy használja a rendszer biztonsági berendezéseinek kezeléséhez. Ha a csatlakozás nyitva van, minden kazán kikapcsol, és a vezérlőn megjelenik egy riasztás.



Ha a BCM vezérlőt HSCP vagy UFLY vezérlővel együttesen használja, szükség van a következő paraméterek módosítására (3.1 fejezet).

Ha a rendszerbe egy meleg víz tároló érzékelőt is csatlakoztat (**Stemp ACC**), a **803 Srv** paraméter értéke automatikusan **27-re** vált, és a HSCP vagy UFLY vezérlőn a rendszer kéri az újrakonfigurálást (ami tulajdonképpen az új konfiguráció elmentése).

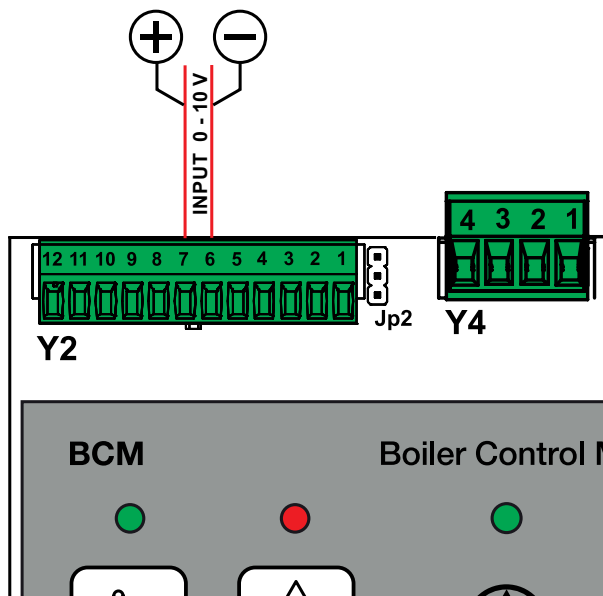
Szükségszerű elmenteni a berendezés új konfigurációját a Felhasználói Interfész berendezései menüben (*)

(*) Hiv. a Felhasználói Interfész kézikönyvre

Kód	Szimb.	Érték	Leírás	Beállítás Gyár	BCM használat beállítása
803	Srv		Elérhető szolgáltatások		
		19	CH fűtés + Fagyvédelem		19
		18	Fagyvédelem		
		27	HMV meleg víz + Fagyvédelem		
		1	Bojler vezérlés (csak olvasható)		
		16	Kikapcsolva	16	

A paraméterek beállítása után a menüből ne lépünk ki, hanem várjuk meg, amíg az "OK" gomb megjelenik. Ez esetenként pár percet is igénybe vehet, a kommunikáció a modulok között lassú!

3.3 BCM (HCM) paraméterek - Beállítások 0 - 10 V alkalmazáshoz



- 1 Állítsuk be a **39** paramétert
CH#2: Égő maximum alapérték 10 V-on
- 2 A 0 V érték mindig 0°C-nak felel meg
- 3 Állítsuk be a **31** paramétert
CH#1: Égő minimum alapérték, ami alatt az igény törlődik, és az égő kialszik.

Ezzel a konfigurációval a rendszer a 0 - 10 V bemenetről kapott feszültség alapján állítja be a hőmérsékletet.

A beállított paraméter a **31 (minimum)** és a **39 (maximum)** érték között lesz, ha a hőmérséklet 2 °C-kal alacsonyabb a 31 (minimum) paraméterhez képest, a fűtési igény törlődik.

A fűtési igény újraküldődik, amikor a bemeneti feszültség megfelel a 31 (minimum) paraméter értékének.

A 39 paraméter módosításával szabályozni lehet az egyenes lejtését.

A feszültségérték a hőmérsékletre vetítve a következő képlet alapján kerül kiszámításra:

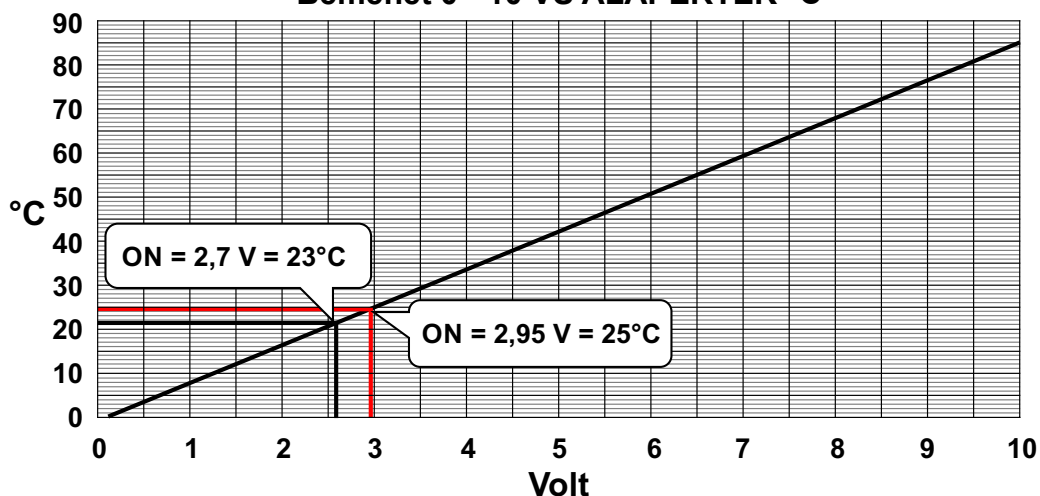
$$V = x \text{ } ^\circ\text{C} \cdot 10 / \text{par } 39 \text{ vagy } ^\circ\text{C} = V \cdot \text{par } 39/10$$

Példa a standard beállítás feltételére:

Paraméter **39** = 85°C

Paraméter **31** = 25°C

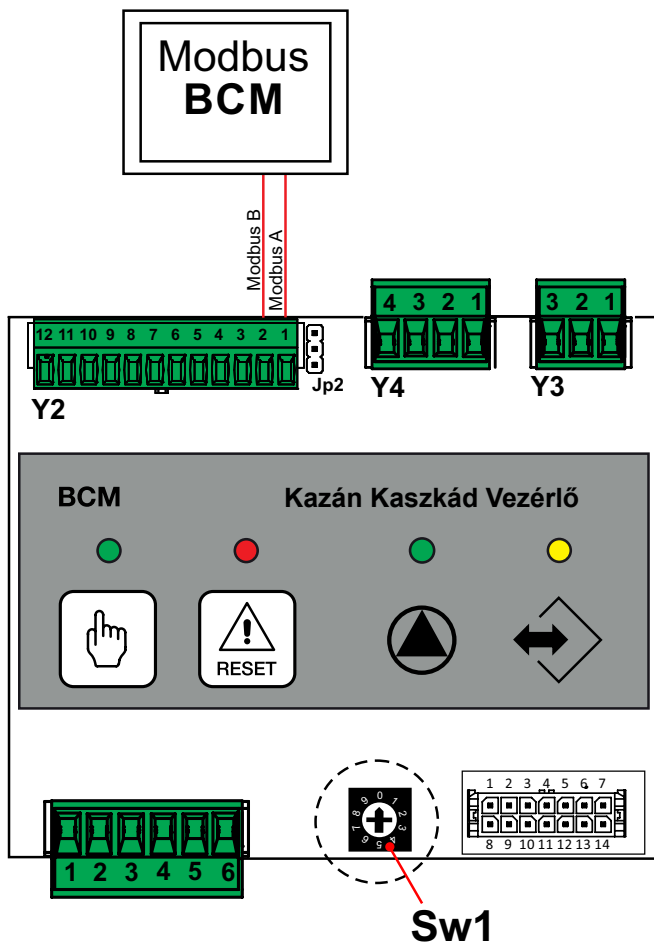
Bemenet 0 - 10 VS ALAPÉRTÉK °C



Kód	Szimb.	Érték	Leírás	Beállítás Gyár	BCM használat beállítása
799	AC		0/10 V analóg bemenet működése:		
Igényelt hőmérs. szabályozása		0	Kézi szabályzás célhőmérséklete		
		1	Külső hőmérséklet érzékelő		1
		2	0 / 10 V Cél hőmérséklet ellenőrzése	2	
		3	0 / 10 V Modulálás ellenőrzése kW moduláció szabályozása		
31	HL	°C	CH#1: Égő minimum alapérték		
		200 ÷ 400		250	=
39	HH	°C	CH#2: Égő maximum alapérték		
		450 ÷ 850		850	=

3.4 BCM (HCM) paraméterek - Beállítások Modbusszal történő alkalmazáshoz

A kazánt a 0-10V-on túl a Modbusszal is lehet vezérelni



Megjegyzések:

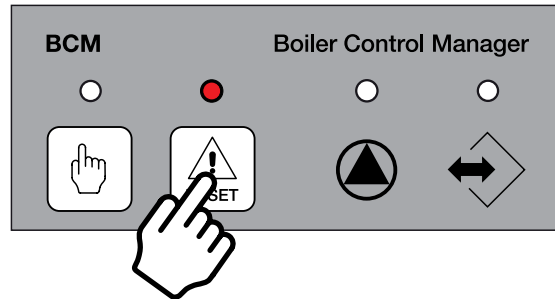
A Modus beállítások táblázatát a műszaki információs oldalon lehet megnézni

A Modbus cím módosításához **(1 beállítás)** módosítani kell a **816** paramétert.

Az Sw1 forgókapcsoló az eBUS címre hat.

Kód	Szimb.	Érték	Leírás	Beállítás Gyár
816	MI	0 ÷ 127	Modbus cím	1
817	MT	mp	Modbus időtúllépés	30
		0 ÷ 240		

3.5 - Hibakód



Amikor a kazán rendellenességet észlel, a riasztási szimbólum megjelenik a felhasználói interfész kijelzőn.

A kazán visszaállításához meg kell nyomni:

- a felhasználói interfész **R** gombját vagy a BCM **TÖRLÉS** gombját.

KÓD	LEÍRÁS a BCM-en (HSC-n) mérve	MEGOLDÁS
9	KÜLSŐ SZONDA (SE) Engedélyezve van, de nincs bekapcsolva Hatás: Nincs OTC	TÖRLÉS: KÉZI / AUTOMATIKUS
13	HASZNÁLATI MELEG VÍZ ÉRZÉKELŐ (S.acc HMV) Üzemzavar a használati meleg víz érzékelőn Hatás: A HMV szolgáltatás nem aktív	TÖRLÉS: AUTOMATIKUS Ellenőrizze az érzékelő működését (lásd az Ellenállás/Hőmérséklet táblázatot) vagy a csatlakozók épségét.
39	GYÁRI PARAMÉTEREK elektromágneses interferencia miatt meghibásodtak Hatás: nincs	TÖRLÉS: AUTOMATIKUS
56	A HSCP távvezérlő csatlakoztatva van, de a rendszer nem érzékeli.	Az égő a BCM kézi vezérlésű (A) módjában gyújtható be.
02	GÁZ PRESSZOSZTÁT Elégtelen gáznyomás, ha a paraméter LG = 1 Hatás: leállás	TÖRLÉS: AUTOMATIKUS A begyújtást a rendszer egészen addig nem engedélyezi, amíg a gáznyomás vissza nem tér a helyes értékekre.
57	A BMM VEZÉRLŐ NEM TALÁLHATÓ Hatás: leállás	TÖRLÉS: AUTOMATIKUS Ellenőrizze a BMM e-BUS elektromos csatlakozásait
29	VÍZ AZ ÉGÉSTÉRBEN Hatás: leállás	TÖRLÉS: AUTOMATIKUS

18	MAXIMÁLIS VÉDELEM (ELŐREMENŐ/VISSZATÉRŐ ΔT) <i>Hatás:</i> Égő leállás, szivattyú bekapcsolva a maximális sebességen.	TÖRLÉS: AUTOMATIKUS Keringetés ellenőrzése, ellenőrizze a beszerelést
19	ELŐREMENŐ ÁG HŐMÉRSÉKLET TÚLLÉPÉS. Akkor aktiválódik, amikor az előremenő víz hőmérséklete nagyobb, mint 95 fok. A visszaállítás automatikusan történik, amikor a hőmérséklet kevesebb, mint 80 fok. <i>Hatás:</i> Égő leállás, szivattyú bekapcsolva a maximális sebességen.	Keringetés ellenőrzése
14	VISSZATÉRŐ ÁG ÉRZÉKELŐJE Segéd érzékelő (SRG) megszakadt	Ellenőrizze a kábelezést, és szükség esetén cserélje ki a segéd érzékelőt
40	MELEG VÍZ TÉRFOGATÁRAMA MINIMUMON (DK) A szivattyú bekapcsolását követően 20"-on belül a DK nem érzékeli a primer víz keringését. Akkor van bekapcsolva, ha a paraméter értéke: FS = 1, 2 vagy 3 .. Ha FS.1 = 0, <i>Hatás:</i> Égő leállás	TÖRLÉS: AUTOMATIKUS Keringetés ellenőrzése, ellenőrizze a beszerelést
73	VÍZHIÁNY NYOMÁS KAPCSOLÓ A hibát csak FS 2 = 1 paraméter beállítás esetén ellenőrzi a rendszer. Akkor kapcsol be, ha a DK bemenet a szivattyú kikapcsolását követően még 20 perccel is aktív. <i>Hatás:</i> Égő leállás	TÖRLÉS: AUTOMATIKUS Keringetés ellenőrzése, ellenőrizze a beszerelést
08	NINCS VÍZ A víznyomás elégtelen, ezért bekapcsolt a minimális víznyomás nyomáskapcsolója (DK). <i>Hatás:</i> Égő leállás	TÖRLÉS: AUTOMATIKUS
17	A HŐCSERÉLŐ BEFAGYOTT A rendszer a hőcserélő befagyását érzékelte. Ha a fűtés érzékelője 2 °C-nál kisebb hőmérsékletet mér, nem engedélyezi az égő bekapcsolását egészen addig, amíg a hőmérséklet 5 °C fölé nem emelkedik. <i>Hatás:</i> Égő leállásA szivattyú 5 másodpercig maximális sebességen jár, hogy hőt nyerjen ki a rendszerből.	TÖRLÉS: AUTOMATIKUS
58	ELŐREMENŐ ÉRZÉKELŐ SGM <i>Hatás:</i> Égő kikapcsol.	TÖRLÉS: AUTOMATIKUS A rendszer csak akkor érzékeli, ha 1-nél több BMM van csatlakoztatva (kaszád alkalmazás).

<p>28</p>	<p>ELVEZETŐ CSÖVEK ELTÖMÖDTEK A CO érzékelő észleli, ha a paraméter beállítás: COC = 1 vagy 2. Ha COC = 2, a rendszer ellenőrzi a COL érzékelőt, amellyel alacsony levegő térfogatáram mellett is észlelhető a kémény eltömődése. Az ellenőrzést a rendszer akkor végzi el, ha csak 1 égő kapcsol be. Ha az elvezető csövek nincsenek eltömődve, a kód 10' után automatikusan törlődik.</p> <p>Hatás: Az égő kikapcsol.</p>	<p>TÖRLÉS: KÉZI Ellenőrizze a kéményt / Ellenőrizze a szifont.</p>
<p>93</p>	<p>BIZTONSÁGI BERENDEZÉS: INAIL biztonsági elemeinek bekapcsolása, vagy ha nincs ilyen, az átkötés nyitva van (Y2-11/12) Hatás: Az égő és a keringető szivattyú kikapcsolnak</p>	<p>TÖRLÉS: KÉZI (a biztonsági berendezések kioldása után).</p>
<p>30</p>	<p>AZ ÜZEMI PARAMÉTEREK elektromágneses interferencia miatt meghibásodtak Hatás: Az égő gyújtását a biztonsági berendezés nem engedi</p>	<p>TÖRLÉS: KÉZI</p>
<p>38</p>	<p>GYÁRI PARAMÉTEREK elektromágneses interferencia miatt meghibásodtak Hatás: Az égő gyújtását a biztonsági berendezés nem engedi</p>	<p>TÖRLÉS: KÉZI</p>
<p>37</p>	<p>PARAMÉTEREKET TÁROLÓ MEMÓRIA HIBÁS Hatás: Az égő gyújtását a biztonsági berendezés nem engedi</p>	<p>TÖRLÉS: KÉZI</p>

Unical[®]



www.unical.hu

Unical AG S.p.A. 46033 casteldario - mantova - italia - tel. +39 0376 57001 - fax +39 0376 660556
info@unical-ag.com - export@unical-ag.com - www.unical.hu

Az Unical vállalat nem tekinthető felelősnek a kézikönyvben lévő esetleges pontatlanságokért, ha azok nyomdai vagy átírási hibának tudhatók be.
A vállalat továbbá fenntartja magának a jogot, hogy elvégezze a hasznosnak vagy szükségesnek ítélt változtatásokat az alapvető tulajdonságok megváltoztatása nélkül.

00335633HU - 1^a kiad. 02/19